
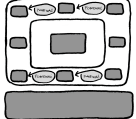

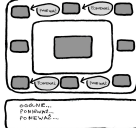

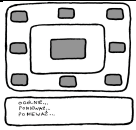

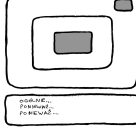

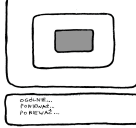


Arkusz samooceny

Poziom SOLO	Poziom kompetencji	
		...I moje argumenty/pomysły/przykłady tworzą uogólnienia i nowe zastosowanie wiedzy
		...I moje argumenty/pomysły/przykłady łączą się ze sobą, pomysły w rubryce istotne mają wyjaśnienie <i>daczego</i>
		Moja definicja ma kilka argumentów/pomysłów/przykładów ale potrafię wyjaśnić dlaczego te pomysły zostały sklasyfikowane do rubryki istotne
		Moja definicja ma jeden argument/pomysł/przykład ale nie potrafię wyjaśnić <i>daczego</i>
		Potrzebuję pomocy w zdefiniowaniu czym jest częstotliwość
<p>Rozumiem definicjęna poziomie kompetencji _____ SOLO, ponieważ _____</p> <p>_____</p> <p>_____ Mój następny</p> <p>krok _____</p>		